

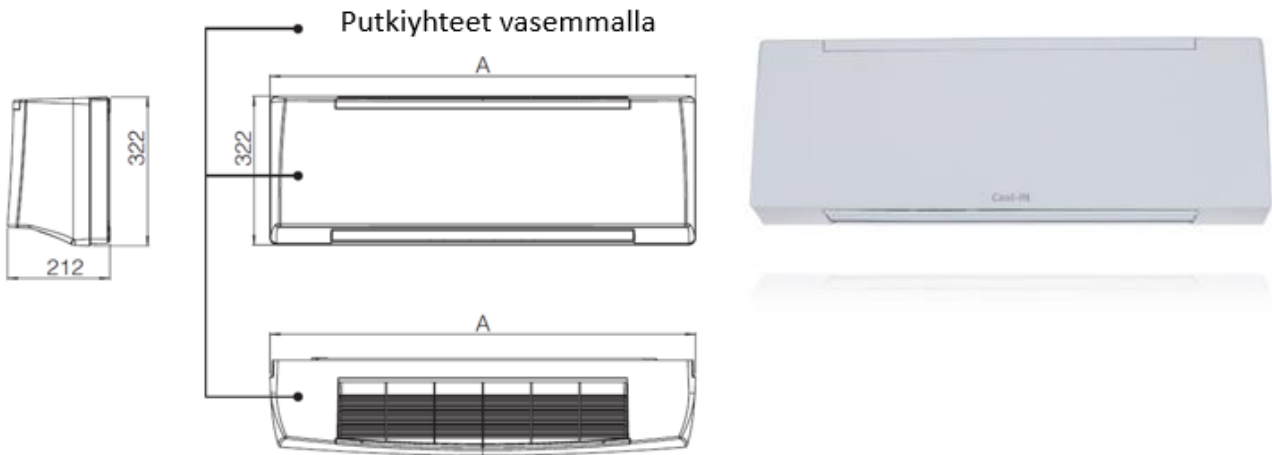
TUOTEKUVAUS

Cool-IN ja ilmajesilämpöpumppujärjestelmä.

Cool-IN viilennys on suunniteltu toimimaan NIBE lämpöpumppujen kanssa.

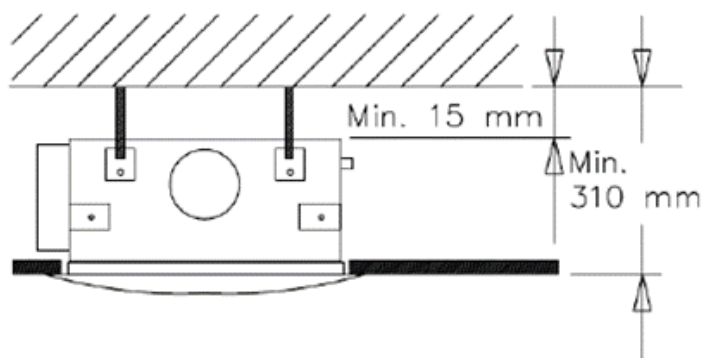
Yhteensopivuus varmistaa tehokkuuden, hiljaiset puhaltimet ja miellyttävän sisäilmamukavuuden. Cool-IN on yhteensopiva NIBE ilmajesilämpöpumppujen Polar S, Vento S ja Split Box S kanssa.

Cool-IN SEINÄPUHALTIMET



Puhallinnopeus	Cool-IN 1		Cool-IN 3	
	MAX tehdasasetus	MAX säädettävissä	MAX tehdasasetus	MAX säädettävissä
Ilmamäärä [m ³ /h]	375	500	545	780
Jäähdytysteho [kW]	1,9	2,2	3,0	3,7
Äänenpainetaso [dB(A)]	39	44	39	48
Max leveys A [mm]	880		1185	
Tuotteen paino [kg]	11		14	
Putkiliitännät syöttö/paluu/kondenssi	½" naaras / ½" naaras / Ø 16 mm			

Cool-IN TOPLINE KATTOPUHALLIN



	Cool-IN TOPLINE
Puhallinnopeus	MAX
Ilmamäärä [m ³ /h]	710
Jäähdytysteho [kW]	4,3
Äänenpainetaso [dB(A)]	44
Mitat, perus [mm]	575 x 575 x 275 (600 x 600)
Tuotteen paino [kg]	24 (kasetti) / 3 (paneeli)
Putkiliitännät syöttö/paluu/kondenssi	½" naaras / ½" naaras / Ø 14 mm

Lisätarvikkeina saatavana:

TOPLINE MD 600 ja TOPLINE RS	80001600	Metallinen säleikkö sis. kaukosäätimen vastaanottimen metalliselle säleikölle
FHW PCF-S	80002500	Kondenssivesipumppu
FHW KIF koko 1	80002600	Asennussarja seinäasennukseen
FHW KIF koko 3	80002700	Asennussarja seinäasennukseen

Basic-järjestelmä

Liitäntä ilma-vesilämmitykseen, jossa NIBE VVM S320 / VVM 320 sisäyksikkö.

Koskee ilma-vesilämmitysjärjestelmiä NIBE Polar S, NIBE Vento S, NIBE Split Box S / NIBE Polar, NIBE Vento, NIBE Split Box.

Liitäntä NIBE Split Box järjestelmään tehdään lauhduttimen ja VVM S320 / VVM 320:n väliin.

1. Cool-IN (Cool-IN 1/ Cool-IN 3/ Cool-In TOPLINE)
2. Puskurivaraaja UKV 100
3. Viilennyksen ohjausryhmä ACS 310 (sis. vaihtoventtiilin, kiertopumpun ja kytkentälaatikon)

